

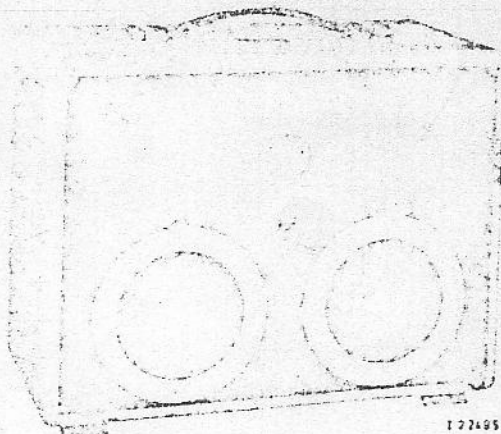
STRICTEMENT CONFIDENTIEL  
 Destiné seulement aux commerçants  
 chargés du Service Philips  
 Tous droits d'auteurs réservés

Publié par la  
 DEPARTEMENT SERVICE CENTRAL  
 N.V. Philips' Gloeilampenfabrieken  
 Eindhoven

# PHILIPS

## DOCUMENTATION DE SERVICE

Générateur B.F.  
**GM 2308-01**



127495

1956

### A. GENERALITES

#### A1. But

Le générateur B.F. GM 2308-01 fournit une tension alternative, avec laquelle on peut procéder aux mesures dans la gamme des fréquences audibles (30 - 16000 c/s).

L'appareil convient pour mesurer la sensibilité et la caractéristique de fréquence des amplificateurs et des haut-parleurs, pour moduler les oscillateurs H.F., mesurer les faibles différences de fréquence et les déphasages de fréquence, etc.

Pour les données concernant la commande de l'appareil, voir le mode d'emploi.

#### A2. Aperçu des figures

- Fig. 1 Schéma de principe
- Fig. 2 Aperçu du châssis de l'oscillateur
- Fig. 3 Vu du côté supérieur du châssis de l'oscillateur
- Fig. 4 Vu du côté inférieur du châssis d'alimentation et de l'amplification.
- Fig. 5 Vu du côté supérieur du châssis d'alimentation et de l'amplification.
- Fig. 6 Vu de face
- Fig. 7 Schéma synoptique
- Fig. 8 Sections de commutateurs SK1, SK2, SK3
- Fig. 9 Schéma de principe B1 -
- Fig. 10a Couplage atténuateur "Asym"
- Fig. 10b Couplage atténuateur "Sym"
- Fig. 11 Caractéristique de fréquence filtre passe-bas
- Fig. 12 Transformateur d'alimentation T1
- Fig. 13 Transformateur de sortie T2

### A3. Données techniques

#### A3a Principe

L'appareil comprend deux oscillateurs H.F. (C1 et C2), dont les fréquences sont réglables entre 100 et 85 kc/s, et 100 et 101 kc/s, respectivement.

Les deux tensions alternatives sont amenées au tube mélangeur B3.

La résultante comprend une composante B.F., pouvant être modifiée par C1 et C2 entre 0 et 16000 c/s, cette composante peut être lue directement sur les cadrans correspondants en prenant la somme des deux indications.

La composante basse fréquence est limitée par le filtre passe-bas et amplifiée ensuite par les tubes amplificateurs B4 et B5.

La tension de sortie peut être réglée à l'aide du potentiomètre R1 qui se trouve devant B4 et de l'atténuateur fractionné SK3 derrière B5.

L'enroulement secondaire de T2 est réalisé de façon telle qu'il s'adapte à un atténuateur (SK3) ou à des charges extérieures de 1000  $\Omega$ , 600  $\Omega$ , 250  $\Omega$  et 5  $\Omega$ , respectivement (SK1). En même temps la tension peut être prélevée symétriquement ou dissymétriquement (SK2).

La tension alternative peut être prélevée aussi directement sur l'enroulement primaire de T1 (SK1), par suite on obtient une tension de sortie très élevée ( $\pm 90$  V).

#### A3b Variations de la tension secteur

Lors des variations de la tension secteur de  $\pm 10$  % pendant une minute, la variation de la tension de sortie atteint  $\leq 2\%$  et celle de la fréquence  $\leq 3$  c/s.

#### A3c La tension de sortie

La tension de sortie est réglable de 0 - 25 V à l'aide de R1 et celle peut être lue directement sur la feuille d'essai.

La lecture est précise à 5% de la valeur finale.

La tension maximum peut être corrigée à l'aide du potentiomètre R3 et ce potentiomètre permet aussi de porter la tension à 35 V environ.

Lorsque la tension dépasse 32 V, il n'y a plus de garantie que la distorsion atteigne  $< 2\%$ .

Lorsque SK1 se trouve sur sa dernière position, la tension de sortie sur Bu1 atteint  $\pm 90$  V.

A l'aide de R3 on peut régler jusqu'à 110 V environ.

#### A3d Ronflement et souffle

A l'aide des potentiomètres R4 et R5 se trouvant à l'arrière de l'appareil, la tension de ronflement peut être réglée sur un minimum.

La tension de ronflement atteint pour une tension de sortie maximum  $< 0,5\%$ .

La tension de souffle est de  $< 0,1\%$ .

A3e Puissance fournie

La puissance fournie atteint au maximum normalement 625 mW.  
A l'aide de R3 cette puissance peut être portée à  $\pm 1$  W.

A3f Distorsion

Fréquence	Distorsion maximum pour:			Remarque
	400mW	625mW	1W	
30-200 c/s	< 2%	< 3%	< 4%	Distorsion + ronflement
200-16000c/s	< 0,75%	< 1%	< 2%	Seulement distorsion

A3g Exactitude de fréquence, dérive

Lorsque l'appareil a été étalonné avec R2, l'erreur de lecture maximum atteint  $\pm 2\%$  pour les fréquences comprises entre 30 et 200 c/s et  $\pm 1\%$  pour des fréquences dépassant 200 c/s.  
La dérive de fréquence atteint dans les trois premières heures après le branchement  $< 20$  c/s et ensuite la dérive n'a pratiquement plus d'influence.

A3h Atténuation

A l'aide de l'atténuateur fractionné SK3, la tension de sortie peut être atténuée d'un facteur de 10.000 c/s.  
L'exactitude atteint pour toutes les positions 1%, excepté dans les positions  $3 \times 10^{-4}$  et  $10^{-4}$  lorsque la tolérance atteint 2% env.

3. Caractéristique de fréquence

Pour une variation de fréquence entre 30 et 16000 c/s, la tension de sortie varie, SK1 se trouvant sur la position I, de moins de 3,5%.  
Lorsque SK1 se trouve sur la position VI, la variation est inférieure à 5%.  
Dans les autres positions possibles, les valeurs peuvent varier entre les valeurs mentionnées ci-dessus. (Les charges externes correspondantes doivent être branchées sur une des positions II à V).

A3k Alimentation

L'appareil convient au branchement à une tension secteur de 110, 125, 145, 200, 220 ou 245 V.  
Fréquence de réseau 40 - 100 c/s.  
La puissance absorbée atteint  $\pm 50$  watts.  
Le courant d'alimentation est d'environ 220 mA (220 V).

A3l Tubes

- |            |           |
|------------|-----------|
| 3 x EBF 80 | 1 x EL84  |
| 1 x ECH 81 | 1 x EZ80  |
| 1 x EM 34  | 1 x 85A2  |
|            | 1 x 7181N |

A3m Dimensions

34 x 27 x 20 cm (y-compris les pieds de caoutchouc, la poignée et les boutons)

-4-

GM 2308-01

A3n Poids

± 14 kg.

B. DESCRIPTION DU SCHEMA

B1a. Les oscillateurs B1 et B2.

Les deux oscillateurs fonctionnent sur des fréquences de 100kc/s env. Par conséquent, il est possible d'exécuter le filtre passe-bas, simple tandis que les harmoniques indésirables sont très faciles à supprimer. Afin d'obtenir une dérive de fréquence aussi basse que possible, il est nécessaire de tenir constante la tension sur les tubes B1 et B2. A cette fin on a appliqué un circuit oscillateur très spécial, qui permet de stabiliser la tension d'oscillateur (voir la figure 9). Les tubes oscillateurs sont montés en pentodes à pente variable et ils possèdent deux diodes (d1 et d2).

Oscillateur B1 (100 - 101 kc/s):

La diode d1 fonctionne comme redresseuse. La tension négative aux bornes de C32/R24 est amenée par l'intermédiaire de R24 et R23 à g1 de la pentode.

Une augmentation de la tension du circuit cause une augmentation de la tension de polarisation négative, par conséquent, la pente S baisse. La pente prend maintenant une telle valeur qu'on satisfait aux conditions d'oscillation.

Outre la tension de polarisation négative venant d'être mentionnée, on amène une tension positive à g1 par l'intermédiaire de R25. Cette tension a été stabilisée par R27 - B8. Le fonctionnement limitateur de d1 n'a donc une influence qu'après que la tension continue (négative) dépasse une certaine valeur. Vu que la tension auxiliaire positive atteint une valeur assez élevée par rapport au recul de grille B1, on peut tenir constante la tension d'oscillateur. Une faible augmentation de la tension continue amènera alors une tension de limitation satisfaisante à g1.

Afin de faciliter le démarrage du système oscillateur, on a relié la diode d2 au point de jonction R23 - R24.

Le courant de repos I2 n'est pas appliqué directement à g1, mais ce courant est amené à la masse par la diode d2. La grille de commande est au potentiel cathodique, lorsque cette grille est sur la position non-oscillante.

Lorsque le système oscille, d2 devient négative et ne conduit plus.

Le fonctionnement de I1, décrit ci-dessus, peut être appliqué également à B2.

La valeur de la tension de E1 à g1 peut être réglée à l'aide du potentiomètre R3, cette tension est prise sur le tube mélangeur B3.

B1b. Cadrans de fréquence.

Afin d'étaier le cadran de fréquence de 0 à 1000 c/s par seconde (oscillateur B1), on a placé en série avec le condensateur variable C2 les condensateurs C6 et C36.

L'étalement du cadran de fréquence de 0 à 15000 c/s par seconde est obtenu en utilisant un condensateur variable spécial C1. La capacité de ce condensateur varie en fonction de l'angle de rotation à mesure que la capacité augmente.

B1c. Correction de fréquence.

Le couplage en série de R2-R31-C39 sert à la correction de la fréquence. Lors du calcul de ce couplage en série en couplage en parallèle, il s'avère que la résistance variable R2 peut influencer la valeur de la capacité parallèle (Cp) sur C1-C1'-C8, donc sur la capacité de réglage de l'oscillateur.

$$(C_p = \frac{C_{39}}{1 + \{\omega C_{39}(R_2 + R_{31})\}^2})$$

Cp varie lorsqu'on change R2 entre 0,2 C39 and 0,8 C39. Ce qui vient d'être mentionné correspond à la variation de la fréquence d'oscillateur d'environ 300 c/s.

B2. Tube mélangeur B3

Comme tube mélangeur est utilisé la triode-heptode ECH 81. A g1 de la heptode est amené un petit signal provenant de l'oscillateur B1 et à g3 un grand signal provenant de l'oscillateur B2 (amplifié par la triode).

La résultante sur la partie anodique de la heptode est amenée à l'amplificateur basse fréquence par l'intermédiaire du filtre passe-bas.

Le circuit anodique de la triode de B3 est réglé de façon telle qu'il se produise sur l'anode une tension en créneau. La raison de cette tension s'avère de ce qui suit:

Si l'on applique le signal de B2 directement sur le tube mélangeur, la résultante comprend un grand nombre d'harmoniques par suite du courant de contrôle sinusoïdal provenant de g3. La pente varie par conséquent, aussi sinusoidalement.

Par conséquent, de la tension en créneau sur g3, la pente n'a que deux valeurs: 0 et S<sub>max</sub>.

Il se produit maintenant un courant de grille qui fait que la tension sur g3 ne peut pas dépasser la tension cathodique et ainsi l'heptode est périodiquement commandée. Le nombre et la valeur des harmoniques sur l'anode du tube mélangeur sera plus petit par conséquent.

Par l'intermédiaire du diviseur de tension R6-R11, une tension de polarisation positive et stabilisée est appliquée sur la grille g1 de l'heptode, cette tension a une grande valeur par rapport à la tension de polarisation négative. La grille de la triode reçoit la même tension de polarisation par l'intermédiaire de R12-R13.

Par conséquent, le courant cathodique reste constant et le déphasage, par suite d'une variation de la tension secteur etc est évité.

Un déphasage causé par les variations de tension sur les grilles-écrans g2 et g4 est évité en branchant ces grilles sur la tension stabilisée et en couplant le condensateur de filtrage C13 entre les grilles et la masse.

B3. Le filtre passe-bas

Le filtre doit avoir une bon caractéristique de passage pour une fréquence différentielle de 0 à 16 kc/s et un fort amortissement pour la fréquence fondamentale et les fréquences additionnelles des oscillateurs. La fig. 11 donne une caractéristique du filtre dans la gamme de mesure. Le circuit de passage va jusqu'à 40 kc/s environ. Le potentiomètre R1 ferme le filtre.

De cette façon il est possible de régler la tension de sortie.

-6-

GM 2308-01

B4. L'indicateur à rayons cathodiques B6

La tension d'entrée de B6 est prélevée avant le condensateur de couplage C25, donc directement derrière le filtre. C54 et R61 déterminent la fréquence la plus basse perceptible. Le produit RC est donc choisi de sorte que 0,2 c/s soit encore visible. Un réglage correct à zéro de la fréquence différentielle des oscillateurs B1 et B2 est donc possible. Le filtre C46-R38 atténue les fréquences dépassant 150 c/s, parce que ces fréquences ne sont pas visibles sur B6. Pour que l'écran ait une longue durée de vie, déclencher la tension anodique de B6 à l'aide de SK2.

B5. L'amplificateur basse fréquence B4-B5

Le tube B4 est monté en amplificateur à résistances, après ce tube est branché l'étage de sortie B5 couplé en classe A. Un enroulement spécial sur T2 sert de couplage à contre-réaction sur B4 par l'intermédiaire de R54 et R43. Ce couplage dépend des fréquences parce que lors des fréquences plus élevées, R44 se trouve pratiquement en parallèle avec R43 et par conséquent, la contre-réaction diminue.

Par ce qui vient d'être mentionné la caractéristique de fréquence baissant lors des fréquences plus élevées, est corrigée.

Par le déphasage dans le transformateur T2 et les composantes RC (par ex. C52-R50, C51-R48 etc.) la contre-réaction s'inverse par l'intermédiaire de R54-R43, lors des basses fréquences (<40 c/s). La caractéristique de fréquence montrerait une crête lors de ces basses fréquences. Cette simple réaction est compensée par une contre-réaction provenant de l'enroulement sur le primaire de T2 à travers de R52-R53-R55-R42.

Lors des fréquences plus élevées, C53 supprime cette contre-réaction. Si R1 se trouve sur la position maximum, il se produit une contre-réaction supplémentaire par l'intermédiaire de l'alimentation; cette contre-réaction supplémentaire n'existe pas lorsque R1 se trouve sur le minimum.

La caractéristique de fréquence dépendrait alors de la position de R1. En déplaçant R41 entre le point de jonction de R53-C53-R55 et le côté supérieur de R1 il se produit une réaction simple qui élimine la contre-réaction indésirable causée par l'alimentation.

Outre qu'il sert comme amplificateur du signal résultante de B3, l'amplificateur basse fréquence B4-B5 peut être utilisé comme amplificateur de toute tension alternative B.F. pouvant être branchée de l'extérieur. La grille de commande de B4 est sortie à l'arrière de l'appareil. Bu8 est une douille de commutation (SK5) et est reliée à la sortie du filtre passe-bas (par l'intermédiaire du régulateur de volume R1).

Lorsque l'on introduit une fiche dans la douille B8 la liaison directe est coupée et la sortie du filtre est mise à la masse (Bu7).

B6. Commutateur d'adaptation SK1

L'enroulement secondaire de T2 s'adapte aux charges de 1000 Ω, 600 Ω, 250 Ω et 5 Ω.

SK1 peut être mis sur 6 positions différentes:

a. "I-II".

L'atténuateur SK3 étant branché. La tension d'entrée de l'atténuateur est de 1000 Ω.

b. "1000 Ω".

Brancher une charge externe de 1000 Ω environ entre Bu1 et Bu2.

- c. "600 Ω".  
Brancher une charge externe de 600 Ω environ entre Bu1 et Bu2.
- d. "250 Ω".  
Brancher une charge externe de 250 Ω environ entre Bu1 et Bu2.
- e. "5 Ω".  
Brancher une charge externe de 5 Ω environ entre Bu1 et Bu2.
- f. "90 V-asym".  
La tension sur le primaire de T2 est amenée à Bu1 par l'intermédiaire de C55 et de la résistance R56.

Lors des fréquences plus élevées la tension sur le primaire de T1 augmente. Par conséquent, comme compensation on branche C56 lorsque SK1 se trouve sur la position f, qui, avec R44, effectue une contre-réaction supplémentaire lors des fréquences plus élevées.

B7. Commutateur symétrique-dissymétrique SK2

Ce commutateur à 4 positions différentes:

- a. Commutateur secteur déclenché. (SK2 est accouplé mécaniquement à SK4).
- b. "Fréc.". Commutateur secteur branché. Ensuite il est possible d'étalonner le générateur basse fréquence vu que l'indicateur à rayons cathodiques est branché sur la tension d'alimentation. Le secondaire de T2 est mis à la masse d'un côté. Les bornes de connexion Bu2 et Bu4 ont été mises à la masse.
- c. "Asym". Cette position correspond à la position "b", mais l'indicateur à rayons cathodiques n'est pas branché. Voir la fig. 10a.
- d. "Sym". Le secondaire de T2 n'est plus à la masse. Sur Bu1 et Bu2, comme sur Bu3 et Bu4, on peut prélever une tension symétrique. Voir la fig. 10b.

Lorsque SK1 se trouve sur une des positions b, c, d ou e, les bornes de connexion Bu1 et Bu2 sont reliées au secondaire de T2. Le circuit n'est donc plus mis à la masse et on peut brancher un objet devant être mesuré, cet objet peut avoir une tension continue de 100 V au maximum par rapport à la masse.

B8. Atténuateur fractionné SK3.

L'atténuateur se compose de deux parties pouvant être branchées séparément (asym.) ou en même temps (sym.), cet atténuateur est branché à l'aide de SK2.

On dispose de neuf positions à l'aide desquelles on peut atténuer jusqu'à un facteur de 10.000. ( $x1$ ,  $3x10^{-1}$ ,  $10^{-1}$ ,  $3x10^{-2}$ ,  $10^{-2}$ ,  $3x10^{-3}$ ,  $10^{-3}$ ,  $3x10^{-4}$ ,  $10^{-4}$ ).

La précision de l'atténuateur atteint pour toutes les positions 1%.

C. INSTRUCTIONS DE REGLAGE ET DE VERIFICATION

C1. Réglage des oscillateurs B1 et B2.

SK1 sur la position d'atténuation; SK2 sur la position d'étalonnage; SK3 sur la position  $x1$ ; R1 sur le maximum (vers la droite); R2 sur la position médiane.

R3 sur le maximum (vers la droite); C1 et C2 à zéro (vers la droite). (Les deux cadrans doivent indiquer zéro lorsque C1 et C2 se trouvent à droite contre la butée mécanique).

-8-

GM 3208-01

Brancher un oscillographe (par exemple un GM 5655 ou GM 5659) entre B3 et B4 (masse).

Le réglage se fait à l'aide des figures de Lissajous; utiliser comme fréquence de comparaison une fréquence standard ou un bon GM 2307 ou GM 2308.

a. Réglage du cadran de 0 à 15 kc/s (C1)

1. Mettre à l'aide de C8 la fréquence à zéro.
2. Mettre C1 sur 10 kc/s et à l'aide de C7 (C6 ou C5) régler sur 10 kc/s.
3. Répéter 1 et 2 jusqu'à ce que 0 et 10 kc/s soient réglés exactement.
4. Une liste de réglages pour C35 et C45 est prescrite. (Voir la liste des pièces électriques), de sorte que l'on peut réaliser à l'aide de cette liste des corrections plus importantes.
5. Vérifier tout le cadran sur 1,2,3 à 15 kc/s. Tolérance  $\pm 1\%$ .

b. Réglage du cadran de 0 à 1000 c/s (C2)

1. Mettre C1 et C2 à zéro (vers la droite); mettre la fréquence à zéro à l'aide de C6.
2. Mettre C2 sur 1000 c/s et régler à l'aide de C7 sur 1000 c/s. Remettre C2 à zéro et corriger le repère à l'aide de C6.
3. Répéter ce qui est mentionné sous 2 jusqu'à ce que 0 et 1000 c/s soient réglés exactement.
4. Vérifier 400 c/s, si les 400 c/s ne sont pas indiqués exactement transmettre cet erreur augmenté de 3 fois à 1000 c/s et régler à l'aide de C5 sur 1000 c/s.

EXEMPLE:

Lorsqu'il faut mettre C2 sur 420 c/s pour obtenir 400 c/s, amener C2 60 c/s environ après 1000 c/s et régler avec C5 sur 1000 c/s.

5. Mettre C1 à 0 et corriger le repère 0 à l'aide de C6.
6. Répéter ce qui est mentionné sous 2 à 5 jusqu'à ce que 0-400-1000 c/s soient réglés avec précision.
7. Vérifier tout le cadran. De 30 à 200 c/s la tolérance est 2 c/s environ; de 200 à 1000 c/s la tolérance est 1% environ.

C2. Tension de ronflement

Lors de ces mesures veiller à ce que l'on n'ait pas de mises à la terre doubles et que toutes les masses dans le circuit de mesure ne soient pas traversées par du courant.

1. Mettre SK1 sur la position d'atténuation; SK2 sur la position d'étalonnage; SK3 sur x1; C1 et C2 vers la droite et régler à zéro à l'aide de R2; R1 sur le minimum (vers la gauche). Régler le ronflement entre Bu3 et Bu4 sur le minimum, ceci se fait à l'aide de R5. 25 mV est admissible.
2. R1 sur le maximum (vers la droite). C1 et C2 vers la droite. Régler la fréquence à zéro à l'aide de R2. Régler le ronflement entre Bu3 et Bu4 sur le minimum à l'aide de B4. 100 mV est admissible.



GM 2308-01

-9-

3. R1 sur le minimum. SK3 sur  $10^{-4}$ . La tension de ronflement entre Bu3 et Bu4 doit être inférieure à 100  $\mu$ V.
4. SK2 sur symétrie. La tension de ronflement entre Bu3 et Bu6 et entre Bu4 et Bu6 ne doit pas dépasser 500  $\mu$ V.

### C3. Réglage du filtre passe-bas

SK1 sur la position d'atténuation; SK2 sur la position d'étalonnage; SK3 sur x1; R1 sur le maximum, éliminer le tube B1. la tension haute fréquence entre Bu3 et Bu4 doit être mesurée à l'aide d'un oscillographe à tension de déflexion horizontale sinusoïdale de 50 c/s (par exemple GM 5659 ou GM 5653).

La hauteur de l'image en forme de bande est une indication de la somme de la tension haute fréquence et du souffle.

1. Tourner C1 vers la droite. Régler la tension haute fréquence sur le minimum, ceci se fait à l'aide de C3 (bobine de filtrage inférieure).
2. Mettre C1 sur 15 kc/s. Régler la tension haute fréquence sur le minimum à l'aide de C4 (bobine de filtrage supérieure).
3. Sceller les trimmers C3, C4, C5, C6, C7 et C8 et introduire le tube B1 dans l'appareil.
4. Pour mesurer le courbe de passage enlever B1 et B2. Brancher un générateur basse fréquence (par ex. GM 2307 ou GM 2308) à l'entrée de B3.

Ensuite on peut mesurer la tension sur R1 à l'aide d'un volt-mètre électronique (par ex. GM 6005), cette tension est mesurée sur Bu7 et Bu8, ne pas introduire la fiche de l'appareil de mesure dans Bu8 d'une façon telle que SK5 soit inverse.

#### Remarque:

La tension de sortie du filtre ne doit pas dépasser 500 mV.

### C4. Tension de sortie

R1 sur le maximum; C1 sur zéro; C2 sur 1000 c/s; SK1 sur la position d'atténuation; SK2 sur la position d'étalonnage et SK3 sur x1.

1. Avec R3 la tension de sortie doit être réglable de 23 à 35 V. Régler R3 sur 25 V.
2. R1 se trouvant sur la position minimum, la tension de sortie doit être inférieure à 20 mV (mesurer avec un GM 6015, par ex.).

### C5. Caractéristique de fréquence

1. Mettre SK1 sur la position d'atténuation; R1 sur 2,5 V; SK2 sur la position d'étalonnage; C1 sur 5 kc/s; SK3 sur x1. Varier C2 de 0 à 1000 c/s. La tension de sortie peut varier de 3% environ. Si ceci n'est pas le cas, contrôler l'oscillateur B1.
2. C2 sur 1000 c/s. Varier C1 de 0 à 15000 c/s; régler C47 et R44 (voir la liste des pièces électriques) d'une telle façon que la tension varie de 2% environ au maximum par rapport à la valeur moyenne dans toute la gamme de fréquence. En choisissant C47 et R44 tenir compte de ce qui suit:

- a. Lorsqu'il faut augmenter la contre-réaction pour des hautes fréquences, l'impédance de R43-R44-R47 doit être augmentée également; cette augmentation est réalisée en accroissant R44 ou en réduisant C47.
  - b. Lorsqu'il faut diminuer la contre-réaction pour la haute fréquence, diminuer l'impédance de R43-R44-R47, en diminuant R44 ou en augmentant C47.
3. Tourner C1 et C2 complètement vers la droite. Régler la fréquence à 0 à l'aide de R2.  
Varier C2 de 30 à 1000 c/s. Choisir R53 (voir la liste des pièces électriques) d'une façon telle que la tension varie de 2% environ au maximum par rapport à la valeur moyenne mentionnée sous 2.
  4. Mettre R1 sur le maximum; varier C2 de 30 à 1000 c/s. Choisir R41 (voir la liste des pièces électriques) d'une façon telle que la tension de sortie varie de 2% environ au maximum par rapport à la valeur moyenne (voir sous 2).
  5. Mettre SK1 sur la position de 90 V; C2 sur 1000 c/s; varier C1 de 0 à 15 kc/s.  
Choisir C56 d'une façon telle que la tension de sortie n'ait qu'une variation inférieure à 4%.

C6. Adaptations (SK1)

R1 sur le maximum.

Mettre SK1 sur:	Atténuateur	1000Ω	600Ω	250Ω	5Ω	90V
Résistance à brancher entre Bu1 et Bu2	-	1000Ω	600Ω	250Ω	5Ω	100kΩ
Tension mesuré entre Bu1 et Bu2	25V	25V	18V	10,5V	1,6V	90V
Tolérance		5%	5%	5%	5%	10%

C7. Atténuateur fractionné (SK3)

1. Mettre SK1 sur la position d'atténuation; SK2 sur "asym".  
L'écart de l'atténuation ne doit pas dépasser de 1% de la valeur nominale, excepté dans les positions de  $x10^{-4}$  et  $3x10^{-4}$ , dans ces positions l'écart peut atteindre 2% environ.
2. Mettre SK2 sur la position "sym". La tension entre Bu3 et Bu6 et la tension entre Bu4 et Bu6 peuvent différer de 2% au maximum pour toute position de SK3.

C8. Variation de la tension secteur

Lors d'une fluctuation de 10% de la tension secteur, la fréquence peut varier de 3 c/s environ et la tension de sortie de 2% env. au maximum.

La stabilité de la tension peut être améliorée en modifiant la valeur de R10 (voir la liste des pièces électriques).

Lors d'une tension secteur de 195 V et d'un adaptateur de tension réglé sur 220 V, B8 doit s'allumer.

GM 2308-01

-11-

#### D. TENSIONS ET COURANTS

Ces tensions et courants sont donnés à titre indicatif sur la fig. 1 (tolérance 15%).

Les tensions continues sont pourvues d'un + et d'un -, respectivement, les tensions alternatives par contre sont pourvues d'un  $\sim$ . Les tensions sont mesurées avec un GM 7635 mis à la masse.

#### E. TUBES

Les tubes neufs B1, B2, B3, B4 et B5 doivent être essayés pendant 100 heures dans les conditions de fonctionnement, donc dans un appareil avant de les utiliser.

Lors du remplacement du B1 et/ou B2 il est nécessaire de régler à nouveau les oscillateurs. (Voir sous C1).

Lorsqu'il faut remplacer B3, régler R3 jusqu'à ce que la tension de sortie du filtre (Bu7-Bu8) atteigne 500 mV environ.

#### F. DEMONTAGE

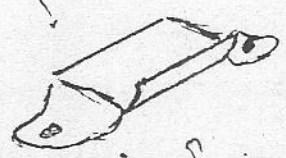
Après avoir enlevé le boîtier (dévisser trois vis et la vis de terre à l'arrière de l'appareil), on peut accéder à tous les organes sur le dessus du châssis d'alimentation et d'amplification (voir la fig. 5) et on a en même temps la possibilité d'accéder aux organes se trouvant en dessous du châssis de l'oscillateur (fig. 2).

Avant d'enlever la plaque de devant, tourner C1 et C2 complètement vers la gauche contre la butée mécanique. R1 et R2 doivent être tournés vers la gauche également. Ensuite on peut dévisser tous les boutons et les bornes de jonction.

Après avoir enlevé le capot de protection de l'atténuateur (dévisser deux vis) on peut dévisser quatre vis se trouvant sur le côté supérieur du châssis d'alimentation et d'amplification.

Le châssis d'alimentation et d'amplification n'est maintenant relié que par trois connexions, faciles à dessouder, sur l'atténuateur.

LISTE DES PIECES MECANIQUES. GM 2308-01

Fig.	Pos.	Nombre	Description	Numéro de code
6	1	4	Bouton 30 mm $\phi$	E2 440 67.0
6	2	4	Pointe de flèche pour bouton de 30 mm $\phi$	23 680 53.0
6	3	4	Chapeau pour le bouton de 30 mm $\phi$	B1 891 12.0
6	4	1	Poignée	M7 076 00.1
6	5	1	Etrier pour poignée	E2 742 67.1
6	6	2	Aiguille de cadran	F5 655 27/04AB
6	7	1	Plaquette à instructions	M7 187 71.0
6	8	2	Bouton 60 mm $\phi$	M7 071 02.1
6	9	2	Chapeau pour le bouton de 60 mm $\phi$	B1 891 13.0
6	10	1	Disque de cadran pour C2	M7 087 19.1
6	11	1	Bouton de 22 mm $\phi$	B1 545 64.0
6	12	1	Chapeau pour le bouton de 22 mm $\phi$	B1 891 11.0
6	13	1	Disque de cadran pour C1	M7 087 20.1
6	14	1	Lentille (verte)	A9 865 05.0
3	15	6	Support de tube (Novai)	A9 999 76/9x12
5	16	1	Plaque à douille	A9 999 79/S2x9
5	17	1	Douille de commutation	M7 751 22.0
5	18	1	Prise à fiches <i>reseau 103.203</i>	M7 603 27.0
5	19	1	Caroussel	A3 228 85.0
5	20	6	Borne de jonction	B8 708 10/01
5	21	1	Interrupteur de réseau	M7 429 74.0
5	22	1	Support lampe-témoin	A9 999 76/1x9
5	23	1	Support de tube (Octal)	B1 506 77.0
			<i>Fixation poignée</i>	<i>A 19.000/11</i>
				
			<i>Ecran isolant fini de plane</i>	<i>K73500/4</i>

OK 2303-01

T1		M7 614 42.0	046	1000 pF	A9 999 06/V1K
T2		M7 624 03.0	047	3300-82000 pF	A9 999 06/V3K3- V82K
T3	2159 μH	A1 036 54.4	C51	0,1 μF	A9 999 06/V10K
T4	2150 μH	A1 036 54.4	C52	100 μF	A9 999 10/C100
VL1	125°	08 100 97.0	C53	0,12 μF	A9 999 06/V120K
L1	6 H	M7 450 03.0	C54	33.000 pF	A9 999 06/V33K
L2	108 mH	A1 036 55.0	C55	0,47 μF	A9 999 06/V470K
L3	103 mH	A1 036 56.0	C56	47-150 μF	A9 999 04/47E- 150E
L4	127 mH	A1 001 19.0	C57	10000 pF	A9 999 06/V10K
C1	500 pF	XU 055 60.0	R1	25000 Ω	A9 999 05/N25K
C2	125 pF	XU 055 59.0	R2	50000 Ω	A9 999 04/1
C3	3-30 pF	28 212 36.4	R3	1000 Ω	A9 999 16/GE1K
C4	3-30 pF	28 212 36.4	R4	1000 Ω	A9 999 16/GE1K
C5	25 pF	XU 052 30.0	R5	1000 Ω	A9 999 09/68K
C6	25 pF	XU 053 87.0	R6	68000 Ω	A9 999 00/27K
C7	25 pF	XU 052 30.0	R7	27000 Ω	A9 999 00/1K5
C8	25 pF	XU 052 30.0	R8	1500 Ω	A9 999 00/1K
C11)		A9 999 12/L25+	R9	1 KΩ	A9 999 00/4K7- 22K
C12)	25+25 μF	25	R10	4700-22000 Ω	A9 999 00/820K
C13)		A9 999 12/R12,5	R11	0,82 MΩ	A9 999 00/1M
C14)	12,5+12,5 μF	-12,5	R12	1 MΩ	A9 999 00/82K
C15)		A9 999 12/L50+	R13	82000 Ω	A9 999 00/390K
C16)	50+50 μF	50	R14	0,39 MΩ	A9 999 00/4K7
C17)		A9 999 12/L50+	R15	4700 Ω	A9 999 00/22K
C18)	50+50 μF	50	R16	22000 Ω	A9 999 00/56K
C19	100 μF	A9 999 10/C100	R17	56000 Ω	A9 999 00/330E
C21	180 pF	A9 999 04/180E	R18	330 Ω	A9 999 00/560E
C22	330 pF	A9 999 04/330L	R20	560 Ω	A9 999 00/10K
C23	270 pF	A9 999 04/270E	R21	10000 Ω	A9 999 00/12E
C24	100 pF	A9 999 04/100E	R22	12 Ω	A9 999 00/1M
C25	0,47 μF	A9 999 06/V470K	R23	1 MΩ	A9 999 00/1M
C26	47 pF	A9 999 04/47E	R24	1 MΩ	A9 999 00/618
C27	10.000 pF	A9 999 06/V10K	R25	6,8 MΩ	A9 999 00/2M7
C28	22.000 pF	A9 999 06/V22K	R26	2,7 MΩ	A9 999 00/33K
C31	12 pF	A9 999 04/12E	R27	33000 Ω	A9 999 00/1K
C32	12 pF	A9 999 04/12E	R28	1 MΩ	A9 999 00/22K
C33	0,1 μF	A9 999 06/V100K	R29	22000 Ω	A9 999 00/1K
C34	1060 pF)	A9 999 05/1K	R30	1000 Ω	A9 999 00/39K
C35	22 pF-47 pF)	A9 999 05/62E	R31	39000 Ω	A9 999 00/1M
C36	68 pF	A9 999 04/22E- 47E	R32	1 MΩ	A9 999 00/150E
C37	0,1 μF	A9 999 05/68E	R33	150 Ω	A9 999 00/150E
C38	22000 pF	A9 999 06/V100K	R34	150 Ω	A9 999 00/33K
C39	22 pF	A9 999 06/V22K	R35	33000 Ω	A9 999 00/1K5
C41	12 pF	A9 999 05/22E	R36	1500 Ω	A9 999 00/180K
C42	12 pF	A9 999 04/12E	R37	0,18 MΩ	A9 999 00/1M
C43	12 pF	A9 999 04/12E	R38	1 MΩ	A9 999 00/1M
C44	0,1 μF	A9 999 06/V100K	R39	1 MΩ	A9 999 00/1M
C44)	1060 pF)	A9 999 05/1K	R40	1 MΩ	A9 999 00/1L5- 417
C45	22-47 pF)	A9 999 05/62E	R41	1,5-4,7 MΩ	A9 999 00/820E
C45	22-47 pF)	A9 999 04/22E- 47E	R42	820 Ω	A9 999 00/120E
			R43	120 Ω	

GM 2308-01

R44	390-2200 Ω	A9 999 00/390E-2K2	R71	70 Ω 1/4%	48 761 93/70E
R45	0,33 MΩ	A9 999 00/330K	R72	200 Ω 1/4%	48 431 95/200E
R46	0,12 MΩ	A9 999 00/120K	R73	700 Ω 1/4%	48 763 93/700E
R48	0,47 MΩ	A9 999 00/470K	R74	20 Ω 1/4%	48 761 93/20E
R49	1000 Ω	A9 999 00/1K	R75	70 Ω 1/4%	48 761 93/70E
R50	220 Ω	A9 999 00/220E	R76	20 Ω 1/4%	48 761 93/20E
R51	100 Ω	A9 999 00/100E	R77	70 Ω 1/4%	48 761 93/70E
R52	0,12 MΩ	A9 999 00/120K	R78	20 Ω 1/4%	48 761 93/20E
R53	68000 Ω- 0,22 MΩ	A9 999 00/68K-220K	R79	70 Ω 1/4%	48 761 93/70E
R54	820 Ω	A9 999 00/820E	R81	200 Ω	48 431 95/200E
R55	0,18 MΩ	A9 999 00/180K	R82	700 Ω 1/4%	48 763 93/700E
R56	1 MΩ	A9 999 00/1M	R83	10 Ω 1/4%	48 432 95/10E
R57	1000 Ω	A9 999 00/1K	R84	11,1 Ω 1/4%	48 761 93/11E1
R58	1000 Ω 1/4%	48 432 95/1K	R85	11,1 Ω 1/4%	48 761 93/11E1
R59	1000 Ω 1/4%	48 432 95/1K	R86	10 Ω 1/4%	48 432 95/10E
R61	2,7 MΩ	A9 999 00/2M7	R86	11,1 Ω 1/4%	48 761 93/11E1
R62	1 MΩ	A9 999 00/1M	R88	11,1 Ω 1/4%	48 761 93/11E1
R63	1 MΩ	A9 999 00/1M	R89	47000 Ω 1/4%	A9 999 00/47K
R65	20 Ω 1/4%	48 761 93/20E			
R66	70 Ω 1/4%	48 761 93/70E			
R67	20 Ω 1/4%	48 761 93/20E			
R68	70 Ω 1/4%	48 761 93/70E			
R69	20 Ω 1/4%	48 761 93/20E			

4/1



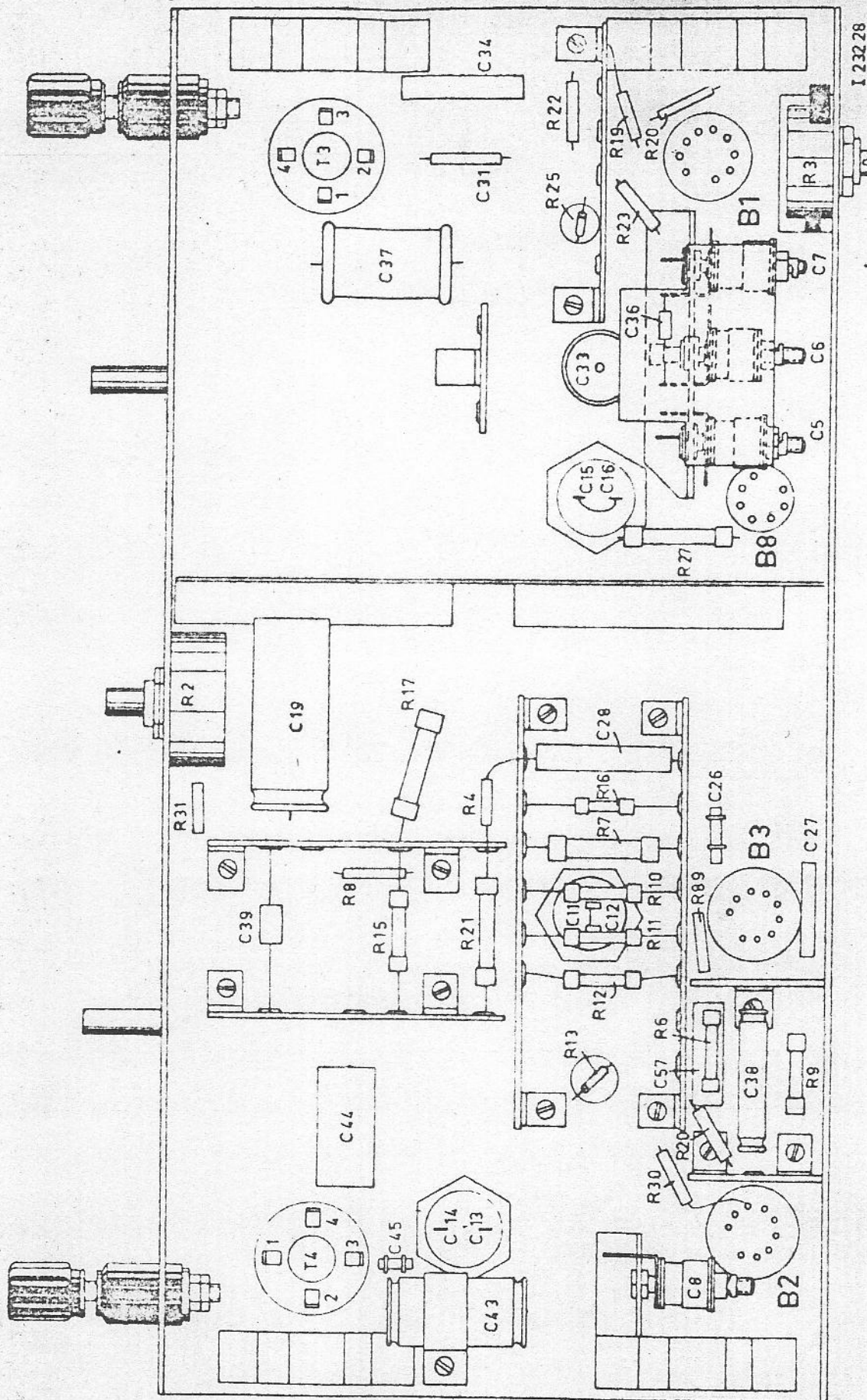
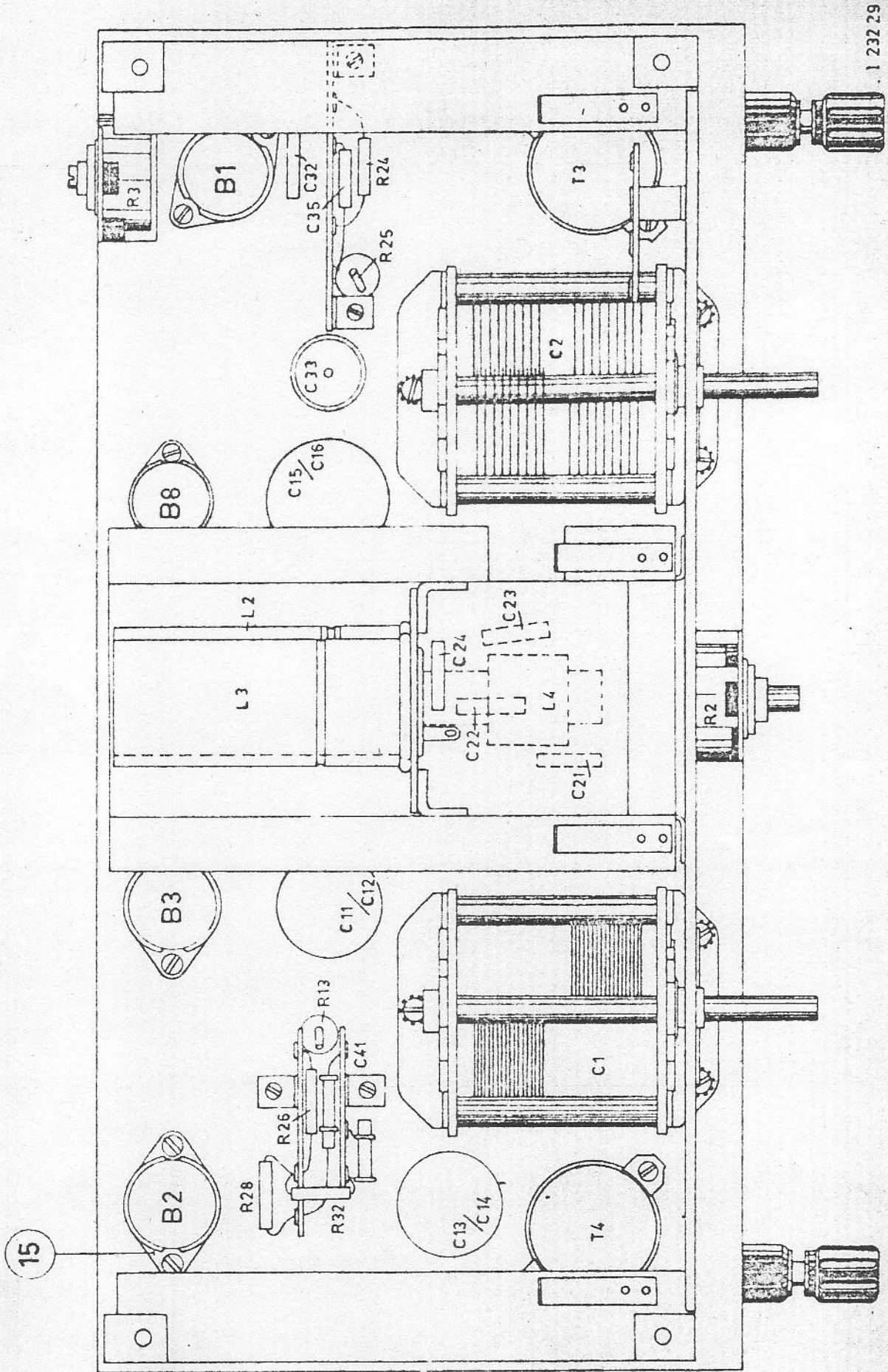


Fig. 2





# GM 2308-01

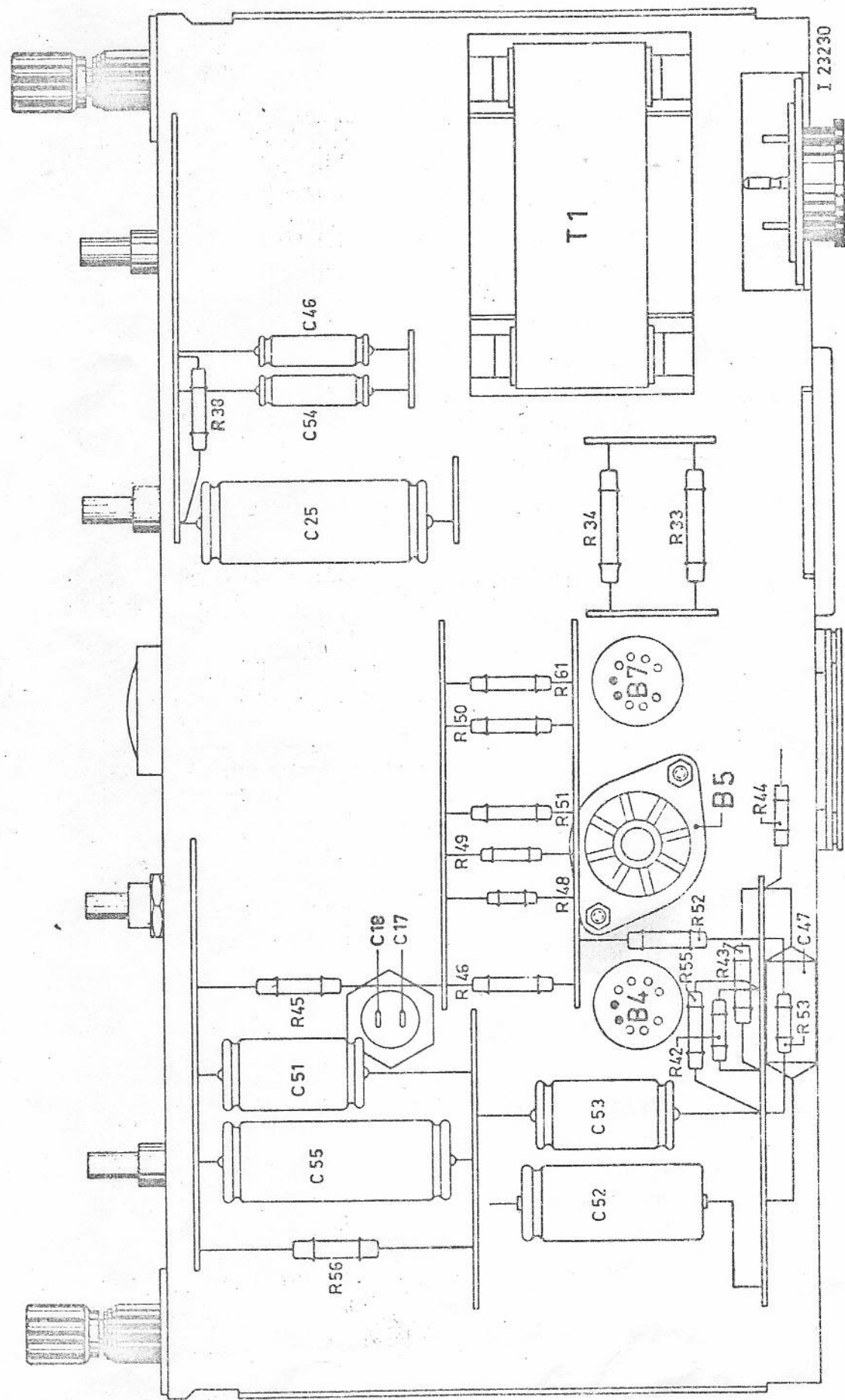


Fig.4

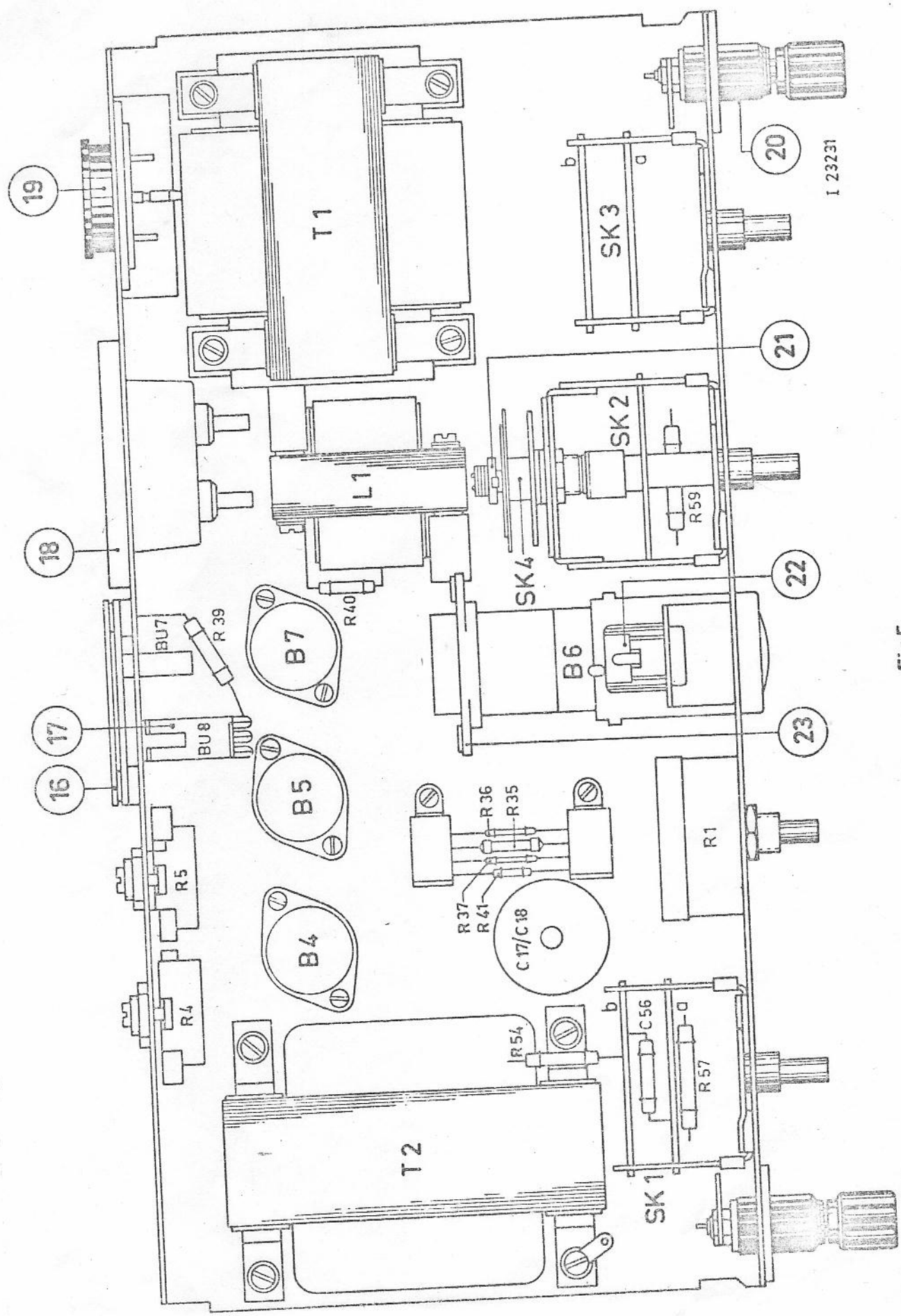


Fig. 5

GM 2302-01

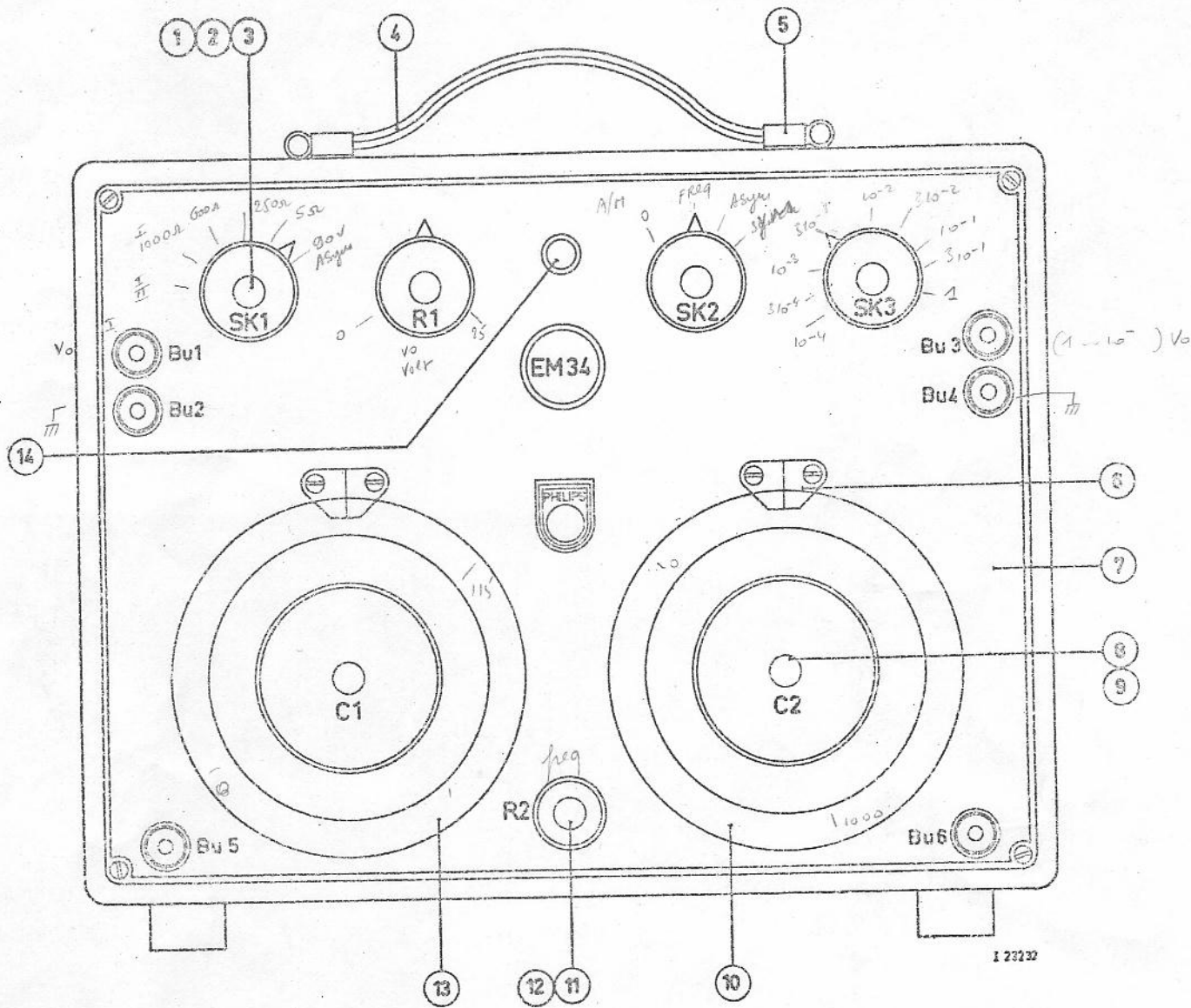
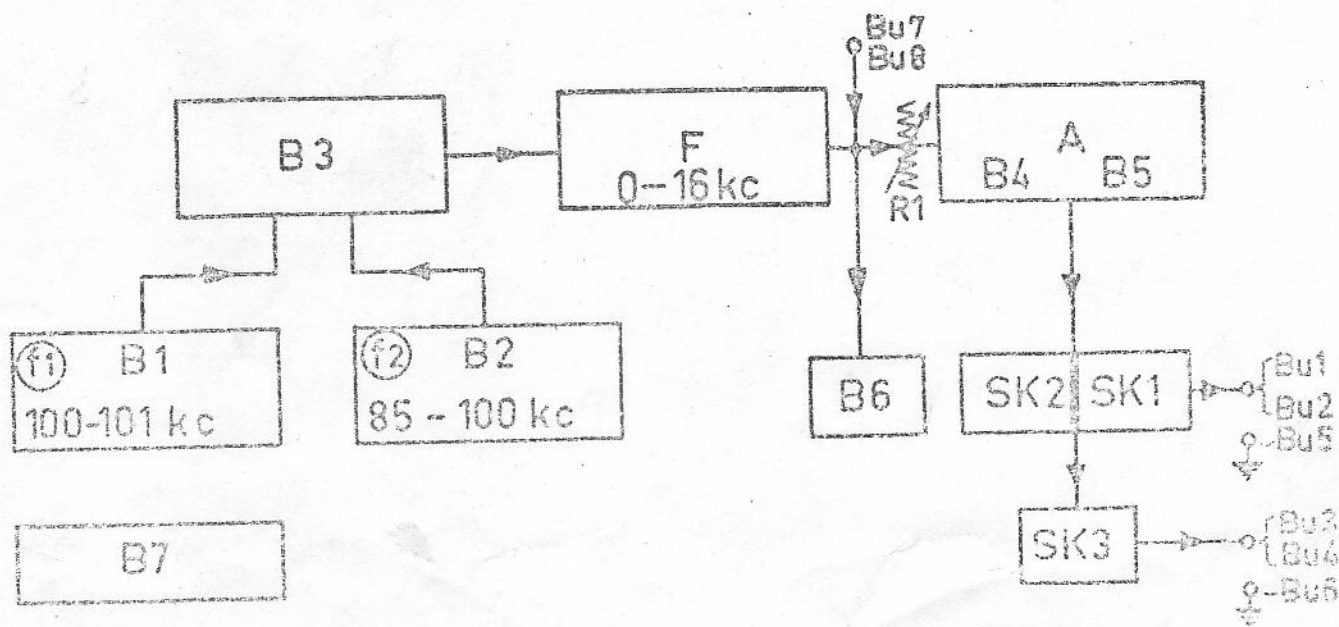


Fig.6



I 23233

Fig.7

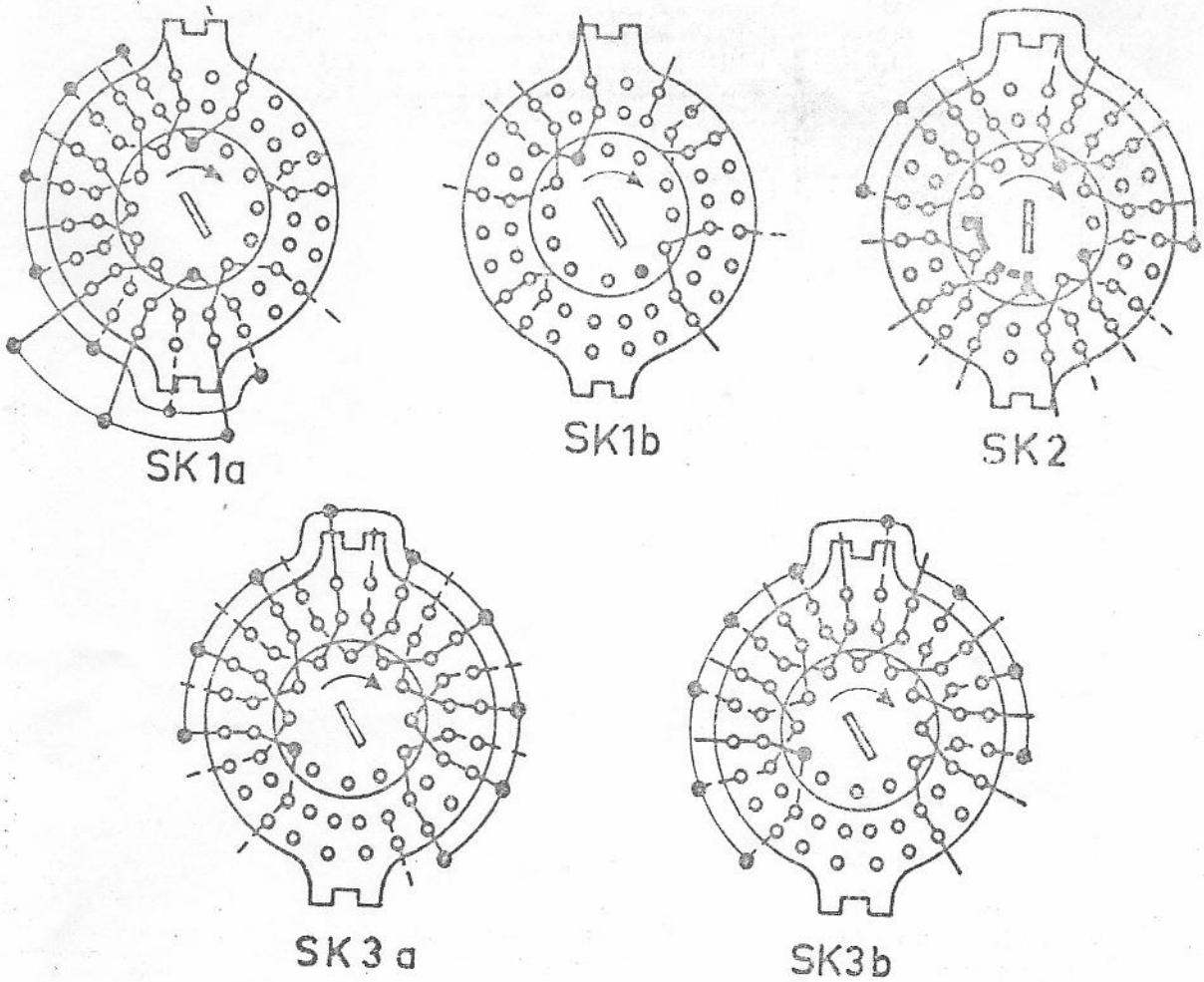


Fig.8

I 232 34

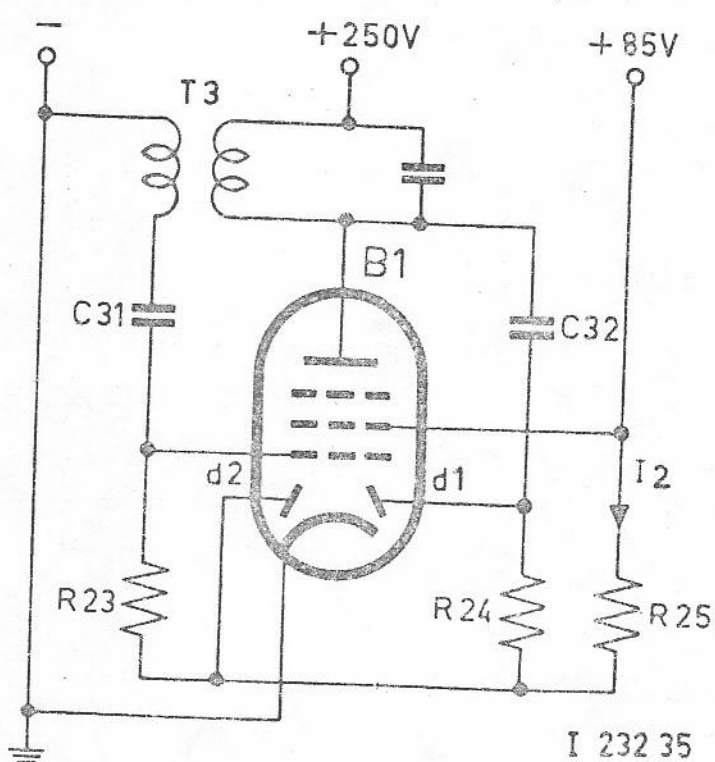


Fig.9

I 232 35

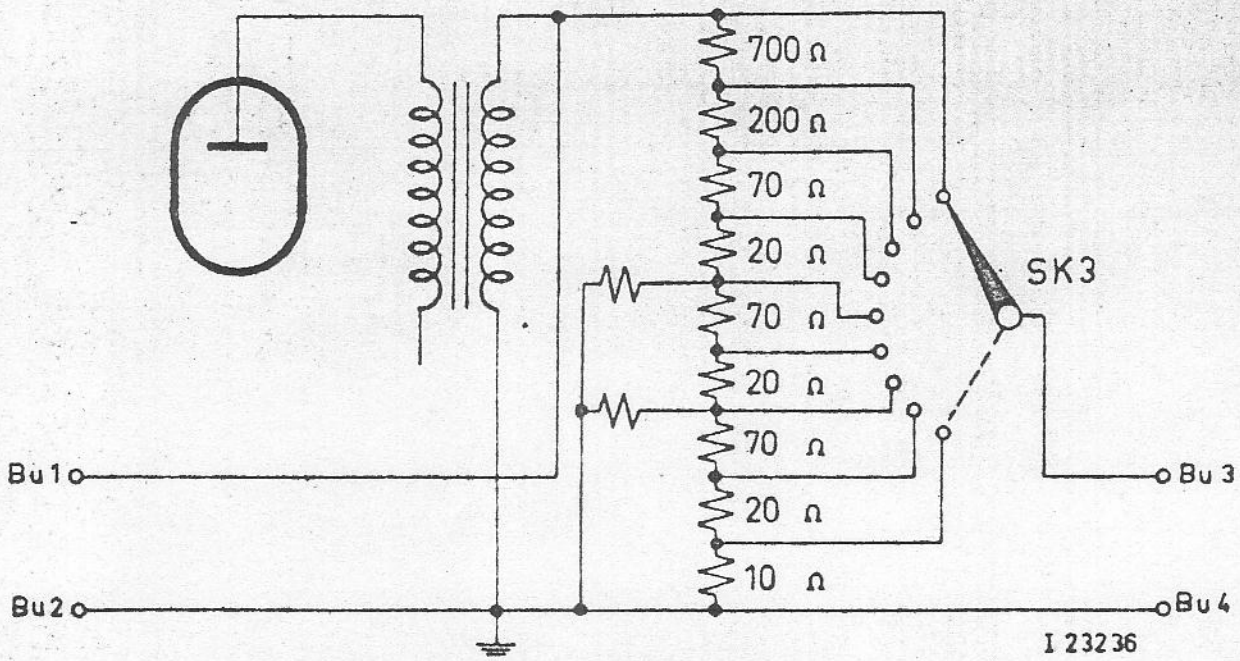


Fig.10a

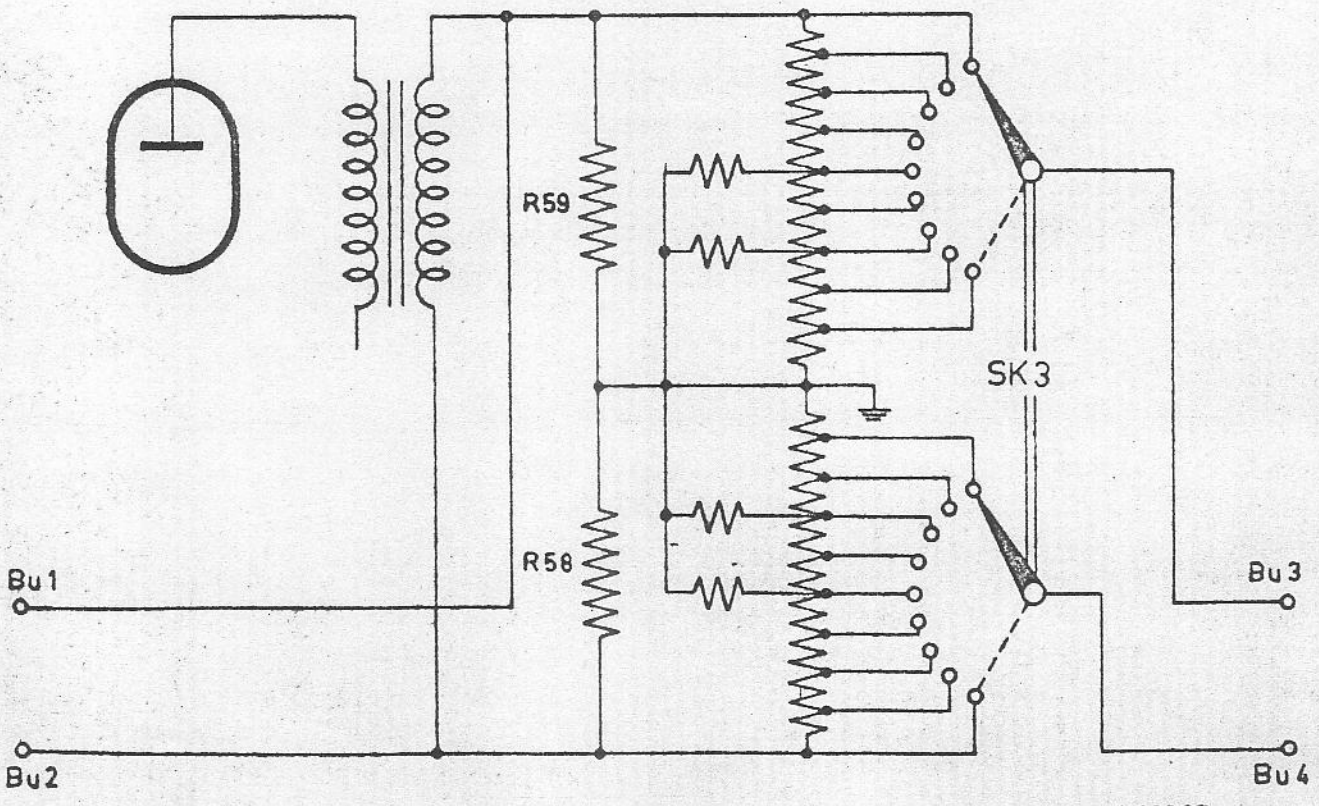
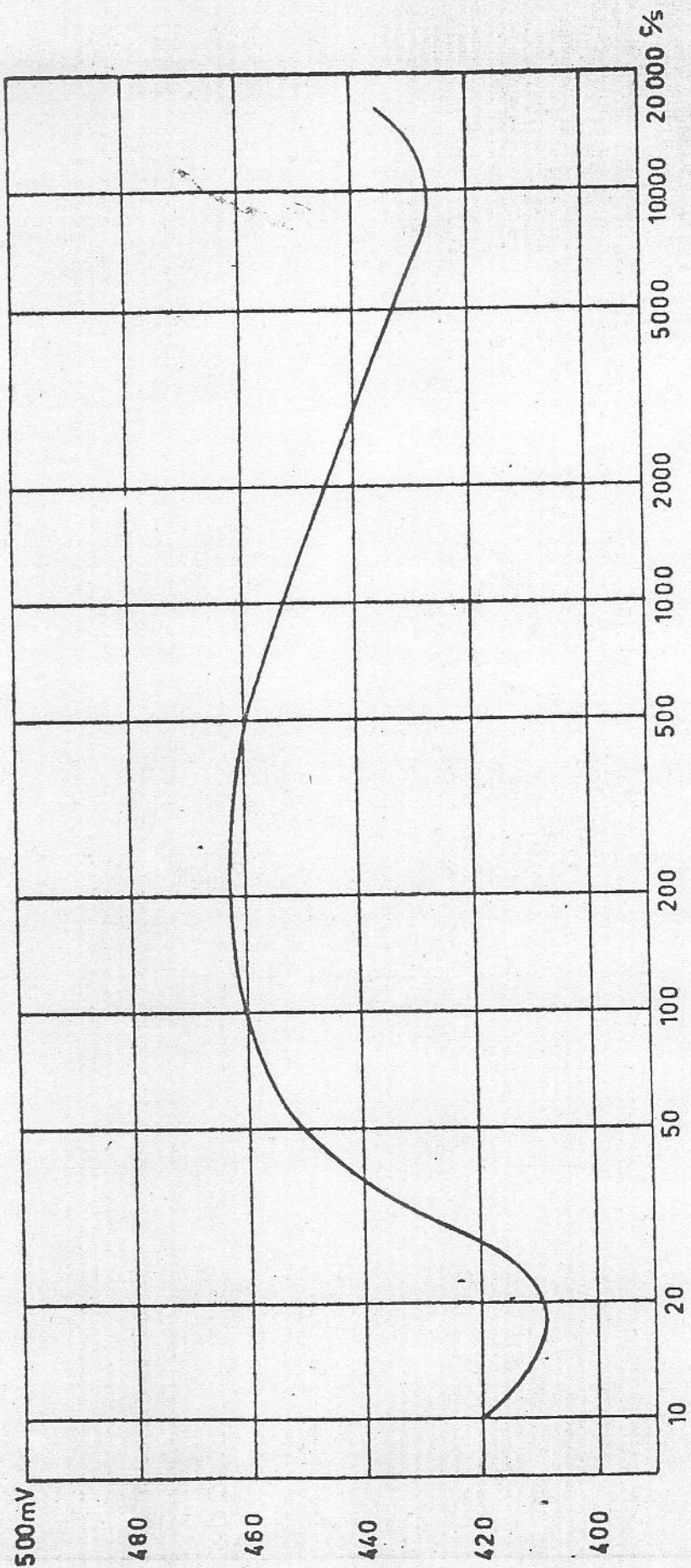
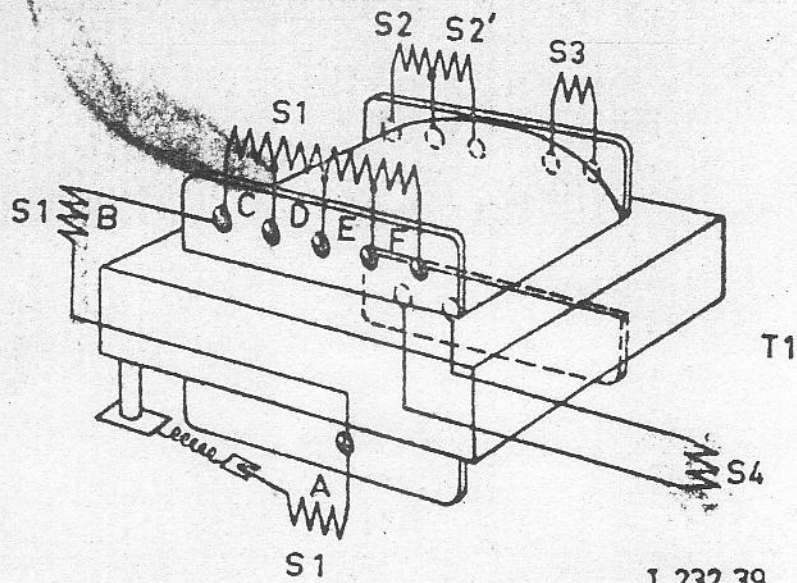


Fig.10 b



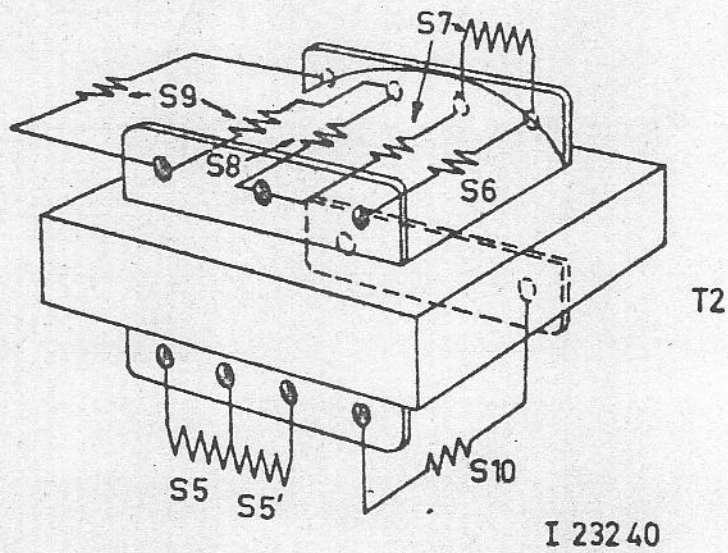
I 23238

Fig.11



S1	A	B	C	D	E	F	S2		S2'		S3		S4	
V	110	15	20	55	20	25	V	250	V	250	V	6,7	V	6,7

Fig.12



S5+S5'		S6		S7		S8		S9		S10	
V	100	V	2,8	V	16,8	V	11,1	V	8,75	V	4,15

Fig.13

N.V. PHILIPS' GLOEILAMPEN- FABRIEKEN EINDHOVEN	<b>Contrôle avant Livraison</b>		DATE
			I
DEPARTEMENT SERVICE CENTRAL	GROUPE: PIT - EMA ARTICLE: L.F. - GENERATEUR TYPE: GM 2308-01		

### A. MECANIQUE

Vérifier l'appareil aux points suivants.

1. Endommagements.
2. Fermeture du boîtier.
3. Fixation de la plaquette à instructions contre le boîtier.
4. Fixation des boutons; vérifier le nombre de chapeaux de serrage.
5. Arrêt des commutateurs.
6. Vérifier si les cadrans de fréquence tournent librement.
7. Contrôler si les repères sur les fenêtres de lecture se trouvent bien verticalement.
8. Disponibilité d'un mode d'emploi et un cordon secteur.

### B. ELECTRIQUE

#### 1. Courant de réseau.

Mettre l'appareil convenablement à la terre.

Régler l'adaptateur de tension sur la tension secteur locale, ensuite brancher l'appareil sur cette tension. Le courant de réseau peut atteindre 250 mV au maximum (pour 220 V).

L'appareil doit être préchauffé de 15 min. au maximum.

#### 2. Vérification du cadran.

Vérifier si la position zéro des cadrans de fréquence correspond à la position zéro des condensateurs variables.

Ensuite vérifier les deux cadrans de fréquence pour la fréquence la plus basse, moyenne et la plus élevée, ceci est réalisé à l'aide des figures de Lissajous.

Utiliser à cette fin un générateur B.F. étalonné (par ex. GM 2307 ou GM 2308) et un oscillographe (par ex. GM 5659 ou GM 5653).

De 30 à 200 c/s la tolérance atteint  $\pm 2$  c/s, dépassant 200 c/s la tolérance atteint  $\pm 1\%$ .

#### 3. Vérification de R2 (réglable à zéro)

Tourner C1 et C2 complètement vers la droite. Régler la fréquence à zéro à l'aide de R2. (R2 doit se trouver à peu près sur la position médiane)

Mettre C2 par ex. sur 500 c/s. En tournant R2 complètement vers la gauche et vers la droite la fréquence doit varier de 300 c/s environ.

A vérifier avec un générateur B.F. (par ex. GM 2307 ou GM 2308) et un oscillographe (par ex. GM 5655 ou GM 5659).

#### 4. Dépendance de la tension de réseau.

Régler l'appareil à l'aide de C2 sur 200 c/s, brancher l'appareil sur un oscillographe et rendre visible une figure de Lissajous.

Modifier la tension secteur  $\pm 10\%$ . Afin de rendre visible de nouveau la figure de Lissajous, on n'a besoin que de tourner C2 de 2 c/s vers la gauche ou vers la droite.



Mettre C1 sur 5 kc/s et C2 sur 500 c/s; procéder comme mentionné ci-dessus.

Afin de rendre visible la figure de Lissajous il faut que C2 ne soit pas plus tourné que de 500 c/s.

La tension de sortie peut atteindre un écart de 2% au maximum.

5. Caractéristique de fréquence.

Mettre SK1 sur "I-II". SK2 sur "Fréq.", SK3 sur "x1". R1 sur 2,5V.

a. Mettre C1 sur 5 kc/s. Varier C2 de 0 à 1000 c/s. La tension de sortie aux bornes de Bu3 et Bu4 doit changer de 1% au maximum. (mesurer avec un GM 6015 par exemple).

b. Mettre C2 sur 1000 c/s. Varier C1 de 0 à 15000 c/s. La tension de sortie doit varier de 3,5% au maximum.

c. Mettre SK1 sur "90V"; mettre C2 sur 1000 c/s. Varier C1 de 0 à 15000 c/s. La tension de sortie ne doit varier que de 5% au maximum.

6. Tension de sortie.

Mettre SK1 sur "I-II". SK2 sur "Fréq.". SK3 sur "x1". C1 à zéro. C2 à 1000 c/s.

Tourner R1 vers la droite. La tension aux bornes de Bu3 et Bu4 doit suivant la lecture sur R1 être réglable entre 0 et 25 V (+ 5%). Retoucher le réglage à l'aide de R3 (à l'arrière de l'appareil) jusqu'à 35 V environ.

7. Tension de ronflement.

Mettre SK1 sur "I-II". SK2 sur "Fréq.". SK3 sur "x1". Tourner C1 et C2 complètement vers la droite.

a. Tourner R1 vers la droite. La tension aux bornes de Bu3 et Bu4 doit être inférieure à 25 mV. (Régler à l'aide de R5 se trouvant à l'arrière de l'appareil).

b. Tourner R1 vers la droite. La tension de ronflement aux bornes de Bu3 et Bu4 doit être inférieure à 100 mV. (Régler avec R4 à l'arrière de l'appareil).

8. Vérification de SK1. (Commutateur d'adaptation)

R1 tout à fait vers la droite.

Mettre SK1 sur:	I-II	1000Ω	600Ω	250Ω	5Ω	90V
Résistance à brancher entre Bu1 et Bu2	-	1000Ω	600Ω	250Ω	5Ω	100kΩ
Tension mesuré entre Bu1 et Bu2	25V	25V	18V	10,5V	1,6V	90V
Tolérance		5%	5%	5%	5%	10%

9. Vérification de SK2 (sym - asym)

a. Lors du passage de "Fréq." sur "Asym" et "Sym", B6 soit éteindre.

b. Lors du passage de la position "Fréq" sur "Asym" et "Sym", la tension de sortie entre Bu3-B6 et B4-Bu6 ne doit pas être modifiée.

- c. Dans les positions "Fréq" et "Asym" Bu2 et Bu4 doivent être à la masse dans toutes les positions de SK1.
- d. Dans la position "Sym", Bu1 et Bu2 doivent être isolés de SK1 pour les positions 1000 Ω, 6000 Ω, 250 Ω et 5 Ω par rapport aux autres bornes de connexion.
- e. Lorsque SK1 se trouve sur la position "90V" mettre à la masse Bu2 pour les positions "Sym" et "Asym".

10. Vérification de SK3. (atténuateur fractionne)

SK1 sur la position "I-II".

- a. SK2 sur "Asym". L'atténuation ne doit pas s'écarter de plus de 1% de la valeur nominale, excepté pour les positions  $3 \times 10^{-4}$  et  $10^{-4}$  où la tolérance atteint 2%.
- b. SK2 sur "Sym". La tension entre Bu3 et Bu6 ne doit pas différer de plus de 2% de la tension entre Bu4 et Bu6, quoi que soit la position de l'atténuateur.

11. Vérification de SK5. (entrée amplificateur)

Mettre SK1 sur "I-II". SK2 sur "Asym". SK3 sur "x1".

Amener un signal avec le générateur B.F. (par ex. GM 2307 ou GM 2308) de 500 mV, 1000 c/s, entre Bu7 et Bu8.

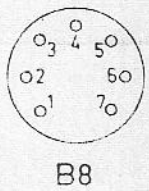
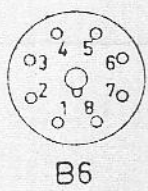
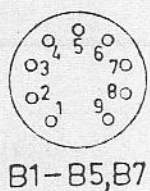
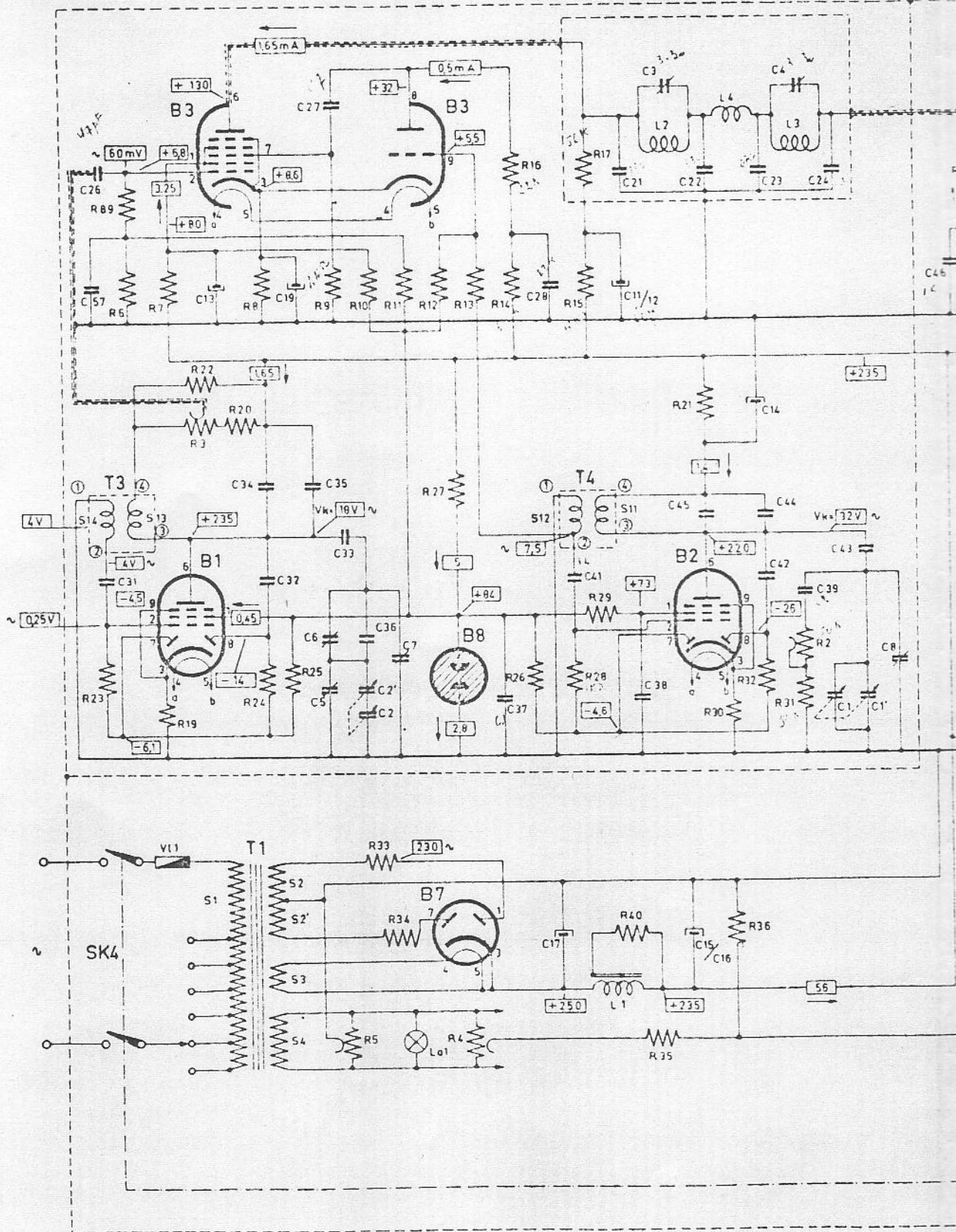
La tension de sortie aux bornes de Bu3 et Bu4 doit alors avoir une valeur comprise entre 23 V et 28 V.

Remarque:

Avant le transport, tourner les deux cadrans de fréquence tout à fait vers la droite.

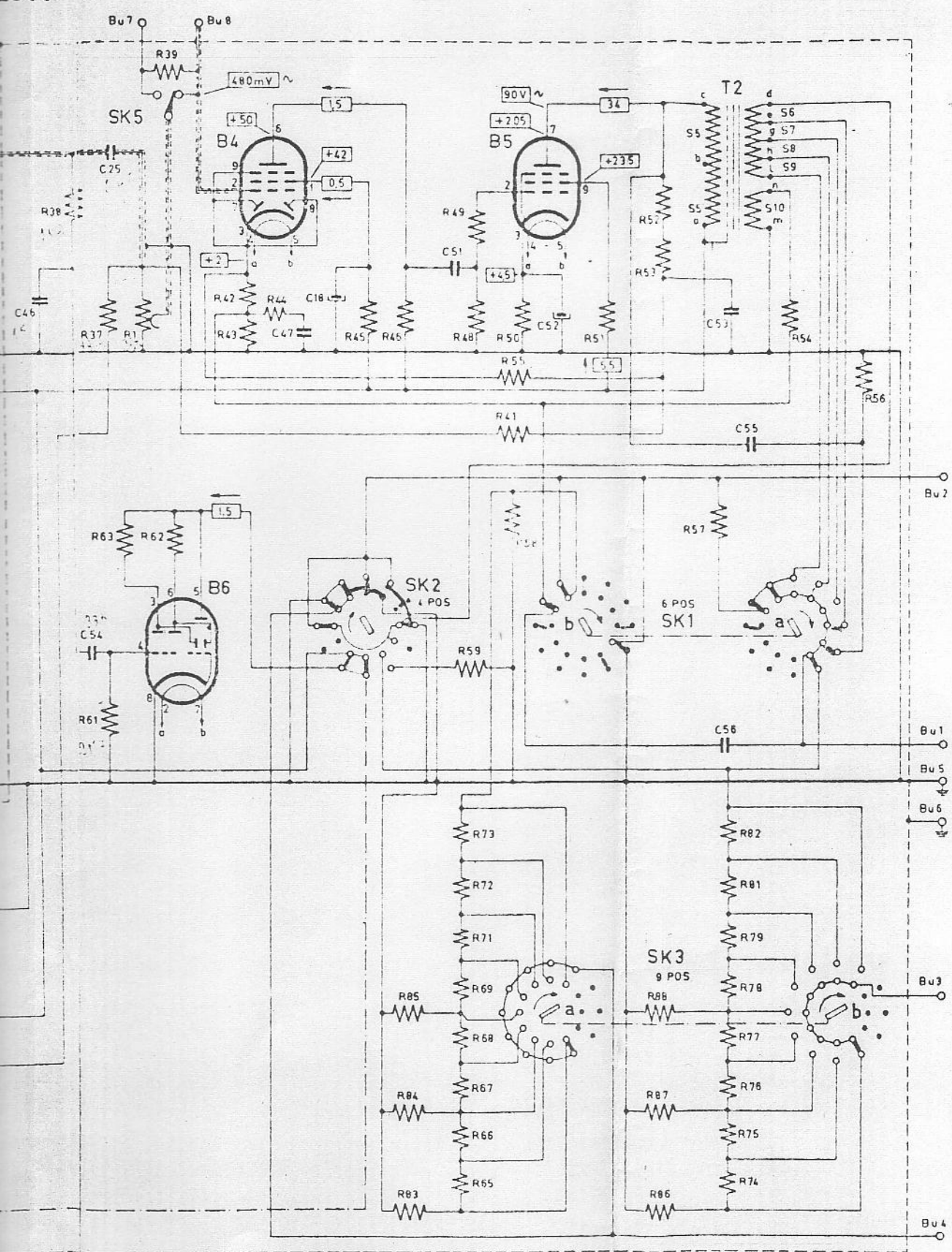
La capacité de C1 et C2 atteint alors le maximum ainsi que l'amortissement à l'air. Par conséquent, la vibration des plaquettes mobiles est restreinte au minimum.

GM 2300



Fig

2308--01



1 23227

Fig.1